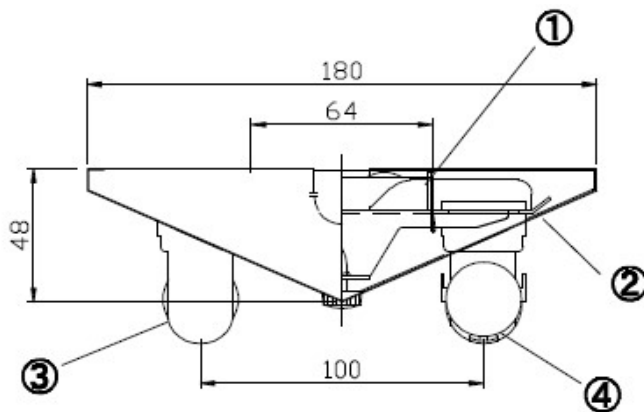
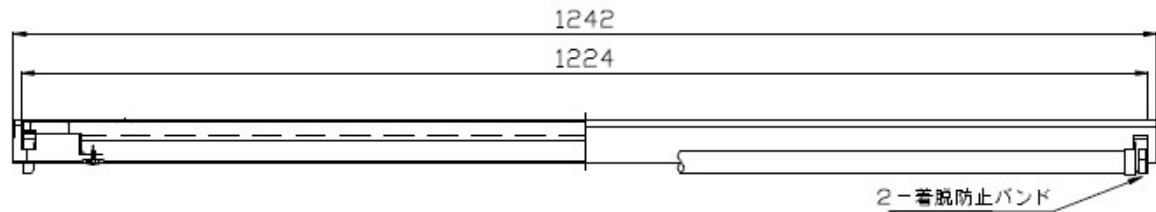
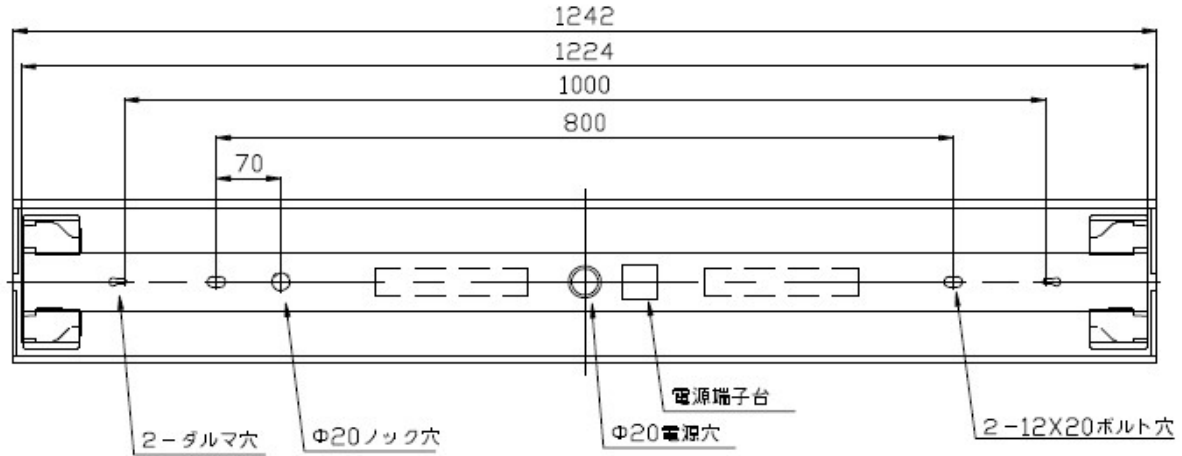
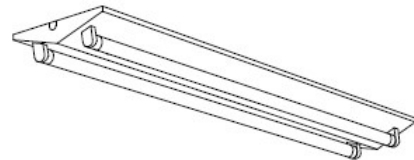


Hf32高出力クラス
40W形2灯逆富士器具(W180)・直管LEDランプ

品番:K40-RFD2-ON/001(W180)



姿図



LED
専用

周波数	50/60Hz	演色性	Ra80以上	4	ランプ	2	PC/AL	LED 40型
電圧	100/200V	色温度	5000K±5%	3	ソケット	4	PBT樹脂	回転式
動作温度	-30~50℃	全光束	6000lm±10%	2	反射板	1	SPC-0.4t	白色塗装
ランプ品番	LDG40-NM20-ON/001	消費電力	40W±10%	1	本体	1	SPG-0.5t	
器具品番	K40-RFD2-ON(W180)	入力電流値	0.44A	部番	部品名	数	材質・材圧	備考
重量	3.34kg	発光効率	150lm/W	色調: 白色仕上げ				

発売年月: 2015年10月発売

単位: mm 第3角法

作成	検図	承認
石橋	長田	山中
2015/09/20	2015/09/22	2015/09/23

⚠️ 安全に関するご注意

- 一般屋内用LED専用器具です。下記の場所では使用しないで下さい。火災・感電・落下の原因となります。
直射日光の当たる場所、湿気が多い場所、振動のあるところ、雨の吹き込みを受ける場所、腐食性のガスの発生する場所
- 断熱材・防音材をかぶせて使用しないで下さい。火災の原因となります。
- 器具を改造しないで下さい。落下・感電・火災の原因となります。