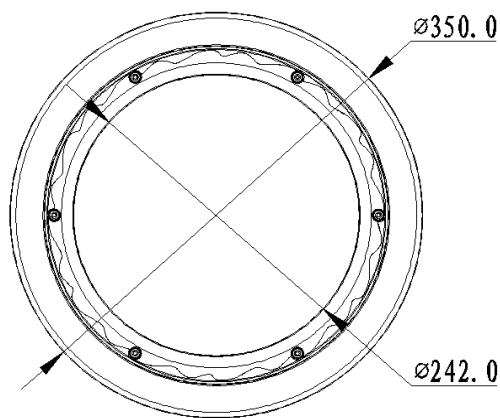
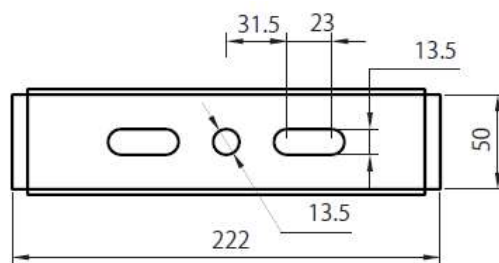
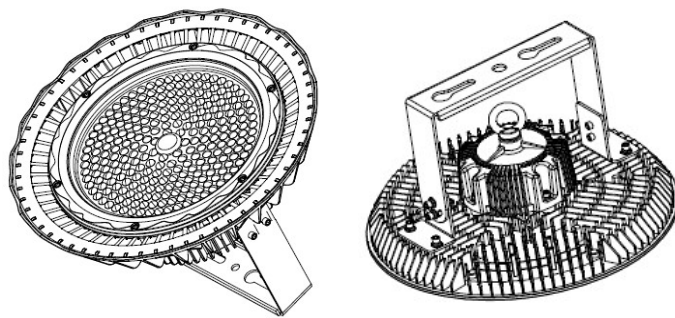


アーム穴寸法



姿 図



周波数	50/60Hz	色温度	5000K	アーム	SPCC	黒色
電圧	100/200V	全光束	19500lm±10%	下面カバー	強化ガラス	透明
動作温度	-30~50℃	消費電力	150W±10%	本体	アルミダイカスト	黒色
保護等級	IP65	演色性	Ra80以上	部品名	材質・材圧	備考
定格寿命	50000時間	照射角度	50°/120°	型 番 : HB03-150		
重量	4.2kg	電源	内蔵			
サイズ	φ350×206	調光	不可	単位:mm 第3角法	保証期間4年	

⚠ 安全に関するご注意

- 一般屋内用LED専用器具です。下記の場所では使用しないで下さい。火災・感電・落下の原因となります。
直射日光の当たる場所、湿気が多い場所、振動のあるところ、雨の吹き込みを受ける場所、腐食性のガスの発生する場所
- 取付、取外または器具清掃の時は、必ず電源を切ってください。既設の照明器具でご使用する際は、必ず器具照明の点検を実施してください。
- 器具と対照射物との距離は0.5m以上離してください。過熱による火災の原因となります。