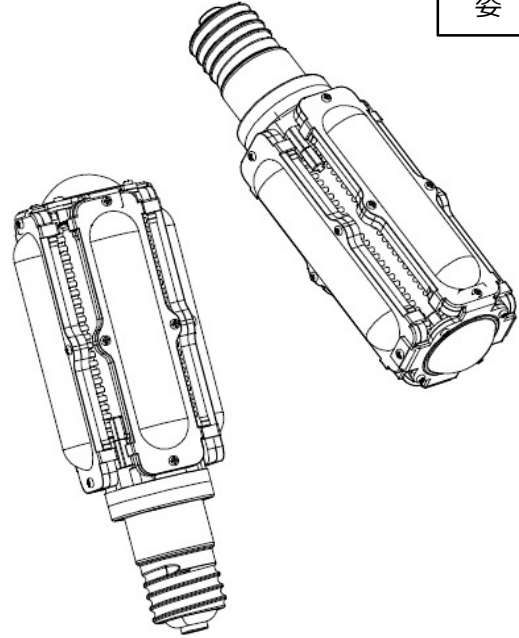
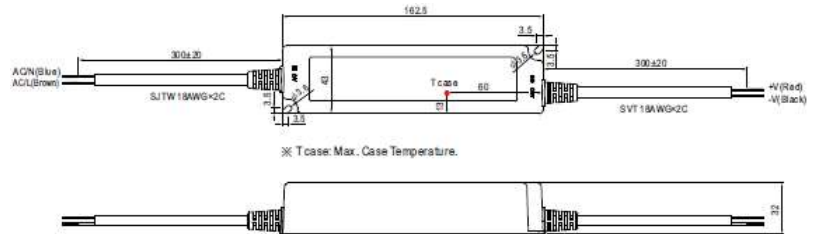
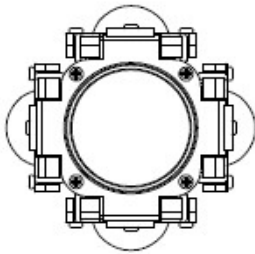


姿図



外部電源



|            |          |        |            |                   |        |   |        |    |
|------------|----------|--------|------------|-------------------|--------|---|--------|----|
| 周波数        | 50/60Hz  | 色温度    | 5000K      |                   |        |   |        |    |
| 電圧         | 100/200V | 全光束    | 6600lm±10% | 4                 | 口金     | 1 | E39    |    |
| 動作温度       | -30~50℃  | 消費電力   | 60W±10%    | 3                 | 本体     | 1 | PBT    |    |
| 保護等級       | IP65     | 演色性    | Ra80以上     | 2                 | グローブ   | 4 | PC     |    |
| 定格寿命       | 50000時間  | 照射角度   | 360°       | 1                 | ヒートシンク | 4 | AL1070 |    |
| 重量         | 1.18kg   | 電源     | 別置         | 部番                | 部品名    | 数 | 材質・材圧  | 備考 |
| サイズ        | 88×248   | 調光     | 不可         | 型番:LDT-60N-GO/001 |        |   |        |    |
| 単位:mm 第3角法 |          | 保証期間3年 |            |                   |        |   |        |    |

⚠ 安全に関するご注意

- 一般屋内用LED専用器具です。下記の場所では使用しないで下さい。火災・感電・落下の原因となります。  
直射日光の当たる場所、湿気の多い場所、振動のあるところ、雨の吹き込みを受ける場所、腐食性のガスの発生する場所
- 取付、取外または器具清掃の時は、必ず電源を切ってください。既設の照明器具でご使用する際は、必ず器具照明の点検を実施してください。
- 電源線、アース線を確実に接続してください。アースが不完全な場合は関電の原因となります。
- 器具と対照射物との距離は1.0m以上離してください。被照射物の変色、変形の原因となります。