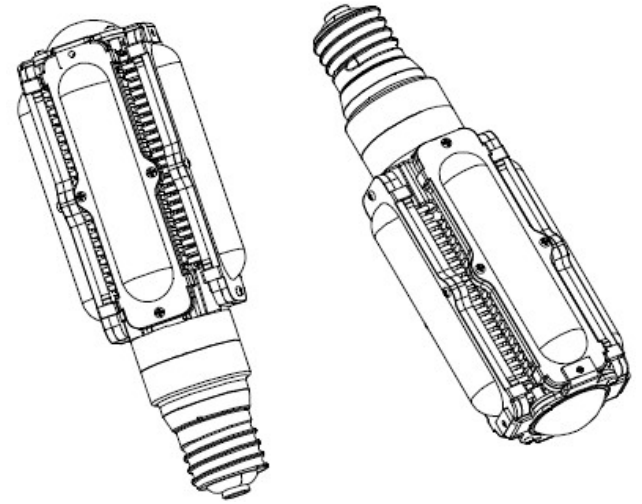
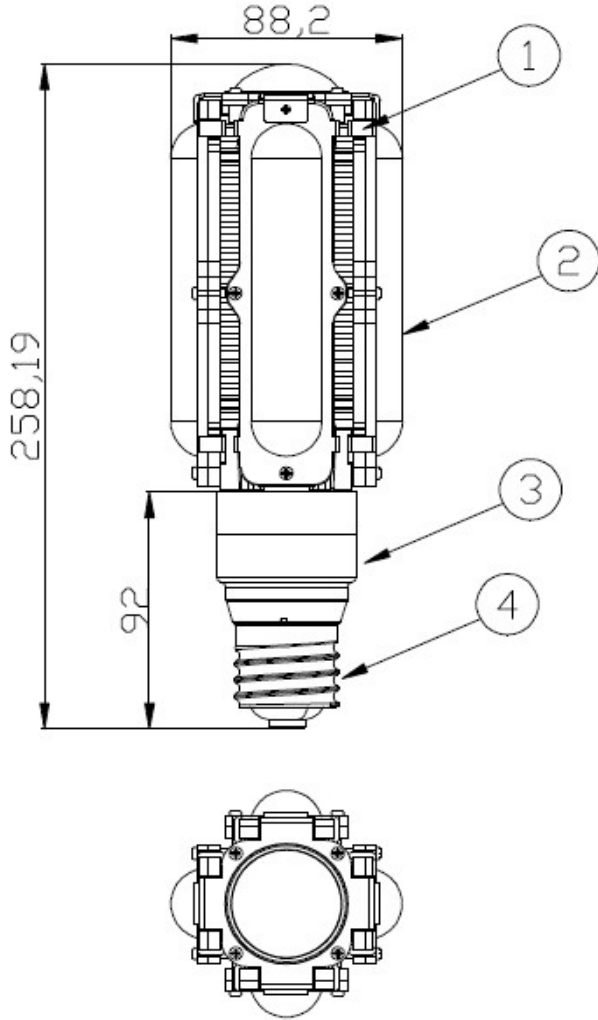
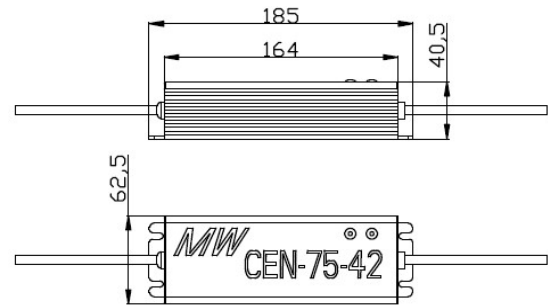


姿図



外部電源



周波数	50/60Hz	色温度	3000K					
電圧	100/200V	全光束	7000lm±10%	4	口金	1	E39	
動作温度	-30~50℃	消費電力	70W±10%	3	本体	1	PBT	
保護等級	IP65	演色性	Ra80以上	2	グローブ	4	PC	
定格寿命	50000時間	照射角度	360°	1	ヒートシンク	4	AL1070	
重量	1.18kg	電源	別置	部番	部品名	数	材質・材圧	備考
サイズ	89×259	調光	不可	型番：LDT-70L-GO/001				
単位:mm 第3角法		保証期間3年						

⚠ 安全に関するご注意

- 一般屋内用LED専用器具です。下記の場所では使用しないで下さい。火災・感電・落下の原因となります。
直射日光の当たる場所、湿気の多い場所、振動のあるところ、雨の吹き込みを受ける場所、腐食性のガスの発生する場所
- 取付、取外または器具清掃の時は、必ず電源を切ってください。既設の照明器具でご使用する際は、必ず器具照明の点検を実施してください。
- 電源線、アース線を確実に接続してください。アースが不完全な場合は関電の原因となります。
- 器具と対照射物との距離は1.0m以上離してください。被照射物の変色、変形の原因となります。